

# 产品参数表

规格



## Vigi iDPN ELE 电子式剩余电流动作保护附件 (AC类), 1P+N, ≤40A, 30mA, 带过压保护 (瞬动型)

A9Y50640

❗ 停止生产日期 31 五月 2021

❗ 已退市

### 主要信息

产品系列	Acti 9
产品类型	添加剩余电流装置
产品短名	Vigi iPN
极数	1P + N
中性线位置	左侧
额定电流 [In]	40 A
剩余电流灵敏度	30 mA
剩余电流动作保护的选择性	瞬动型
Earth leakage protection type	AC类
电网类型	AC
电网频率	50/60 Hz
额定工作电压 [Ue]	230 V AC 50 Hz 符合 GB 16917.22
符合标准	GB 16917.22
宽度 (9mm的倍数)	2

### 补充信息

配电系统位置	下游配电出线
剩余电流动作技术	动作功能与电源电压有关
本地信号指示	故障脱扣指示视窗
安装类型	锁定夹锁紧
安装方式	DIN 导轨安装
连接到 mcb 的电路	螺丝旋紧
宽度	17.75 mm +/- 0.25 mm

### 环境

运行温度	-25...60 °C
------	-------------

### 包装单位

Unit Type of Package 1	PCE
------------------------	-----

Number of Units in Package 1	1
Package 1 Weight	80.0 g
Package 1 Height	7.4 cm
Package 1 Width	3.6 cm
Package 1 Length	9.7 cm
Unit Type of Package 2	BB1
Number of Units in Package 2	2
Package 2 Weight	180.0 g
Package 2 Height	8.3 cm
Package 2 Width	6.4 cm
Package 2 Length	10.2 cm
Unit Type of Package 3	CAR
Number of Units in Package 3	56
Package 3 Weight	5.583 kg
Package 3 Height	20 cm
Package 3 Width	27.8 cm
Package 3 Length	37.6 cm

## 可持续性

Green Premium 产品

欧盟ROHS指令	符合 <a href="#">欧盟ROHS声明</a>
无汞	是
RoHS 豁免信息	<a href="#">是</a>
中国 ROHS 管理办法	<a href="#">中国 ROHS 声明</a> 中国 ROHS 管控范畴之外的产品。物质声明报告
流通资料	<a href="#">产品使用寿命终期信息</a>

## 合同保修

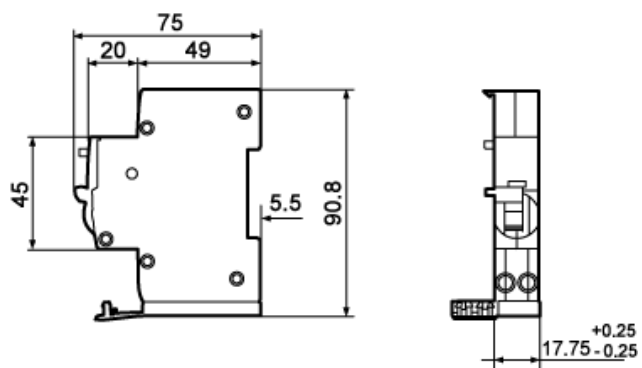
保修单	18 months
-----	-----------

# 产品参数表

尺寸图

尺寸(mm)

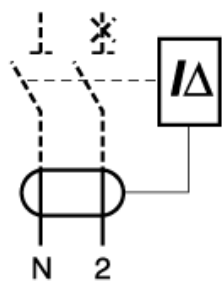
# A9Y50640



产品参数表  
线路图

# A9Y50640

1P+N



推荐的替代产品